

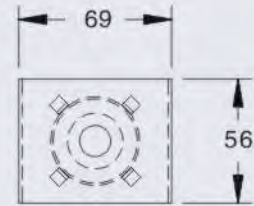
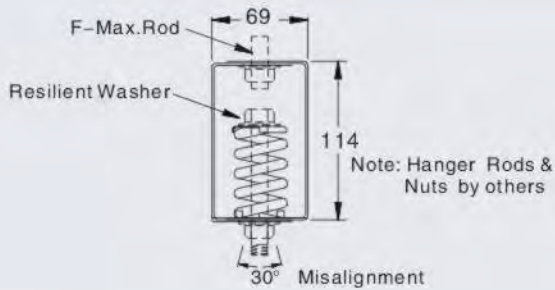


# SPRING HANGER 吊式彈簧減振器



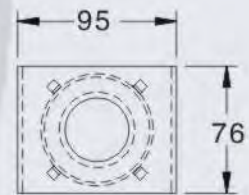
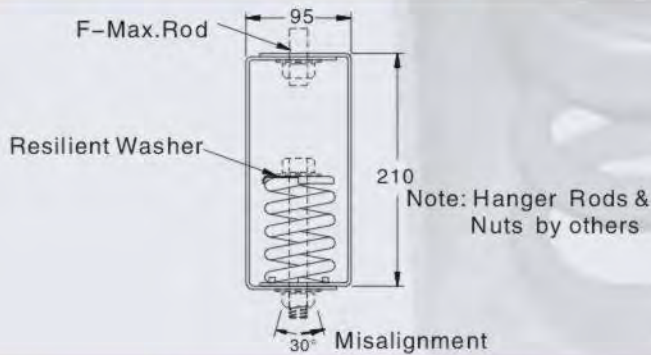


25mm DEFLECTION LOAD RANGE: 10-45Kg  
25mm 壓縮量 最大負載: 10-45Kg



TYPE 型號	COLOR CODE 彈簧顏色	MAXIMUM LOAD 最大負載 (kg)	DEFLECTION 壓縮量 (mm)	FREE HEIGHT 自由高度 (mm)	F-MAX. ROD 最大螺桿直徑 (mm)
SH2-1-10	BROWN 啡色	10	25	64	10
SH2-1-20	YELLOW 黃色	20	25	64	10
SH2-1-35	PURPLE 紫色	35	25	64	10
SH2-1-45	GREEN 綠色	45	25	64	10

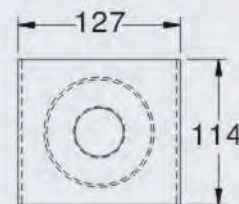
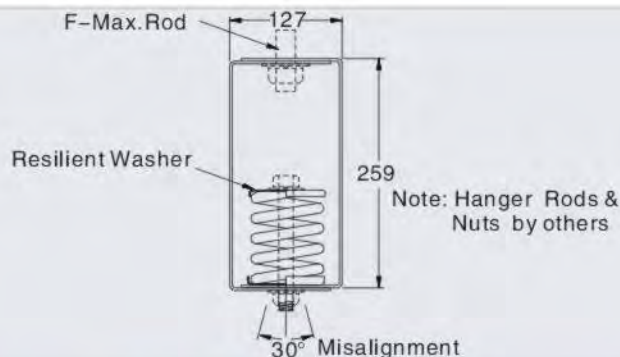
25mm DEFLECTION LOAD RANGE: 55-400Kg  
25mm 壓縮量 最大負載: 55-400Kg



TYPE 型號	COLOR CODE 彈簧顏色	MAXIMUM LOAD 最大負載 (kg)	DEFLECTION 壓縮量 (mm)	FREE HEIGHT 自由高度 (mm)	F-MAX. ROD 最大螺桿直徑 (mm)
SH2-1-55	YELLOW 黃色	55	25	92	20
SH3-1-10	WHITE 白色	100	25	92	20
SH3-1-15	RED 紅色	150	25	92	20
SH3-1-20	BLACK 黑色	200	25	92	20
SH3-1-27	BROWN 啡色	270	25	92	20
SH3-1-34	PURPLE 紫色	340	25	92	20
SH3-1-40	GREEN 綠色	400	25	92	20

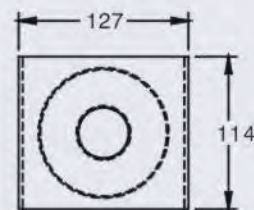
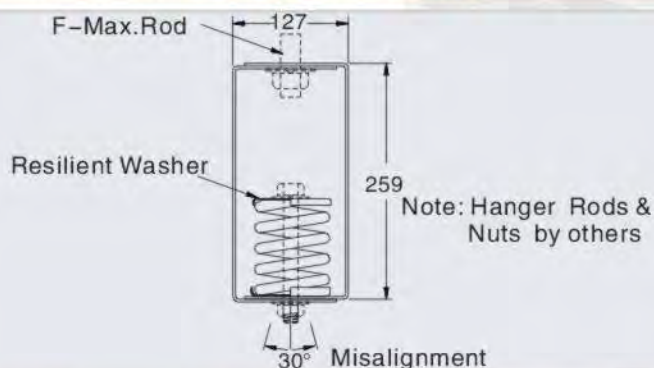


25mm DEFLECTION LOAD RANGE: 450-1300Kg  
25mm 壓縮量 最大負載: 450-1300Kg



TYPE 型號	COLOR CODE 彈簧顏色		MAXIMUM LOAD 最大負載 (kg)	DEFLECTION 壓縮量 (mm)	FREE HEIGHT 自由高度 (mm)	F-MAX. ROD 最大螺桿直徑(mm)
	OUETR 外	INNER 內				
SH3-1-45	YELLOW 黃色		450	25	102	26
SH3-1-60	WHITE 白色		600	25	102	26
SH3-1-70	BLACK 黑色		700	25	102	26
SH3-1-80	WHITE 白色	YELLOW 黃色	800	25	102	26
SH3-1-90	WHITE 白色	BROWN 啡色	900	25	102	26
SH4-1-10	WHITE 白色	PURPLE 紫色	1000	25	102	26
SH4-1-12	BLACK 黑色	BLUE 藍色	1200	25	102	26
SH4-1-13	BLACK 黑色	GREEN 綠色	1300	25	102	26

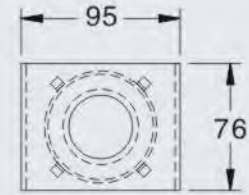
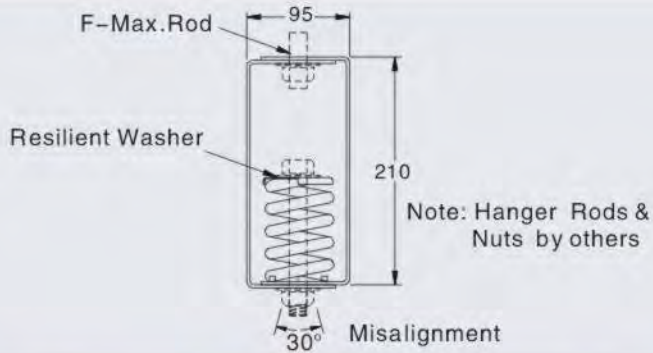
38mm DEFLECTION LOAD RANGE: 45-900Kg  
38mm 壓縮量 最大負載: 45-900Kg



TYPE 型號	COLOR CODE 彈簧顏色	MAXIMUM LOAD 最大負載 (kg)	DEFLECTION 壓縮量 (mm)	FREE HEIGHT 自由高度 (mm)	F-MAX. ROD 最大螺桿直徑 (mm)
SH2-15-45	BLACK 黑色	45	38	140	26
SH2-15-90	RED 紅色	90	38	140	26
SH3-15-18	WHITE 白色	180	38	140	26
SH3-15-27	YELLOW 黃色	270	38	140	26
SH3-15-36	GREEN 綠色	360	38	140	26
SH3-15-45	BLUE 藍色	450	38	140	26
SH3-15-56	PURPLE 紫色	560	38	140	26
SH3-15-68	BROWN 啡色	680	38	140	26
SH3-15-79	BLACK 黑色	790	38	140	26
SH3-15-90	GRAY 灰色	900	38	140	26

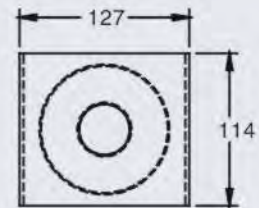
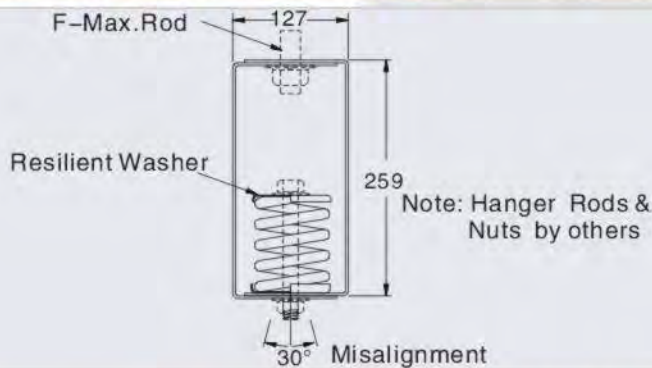


50mm DEFLECTION LOAD RANGE: 9-50Kg  
50mm 壓縮量 最大負載: 9-50Kg



TYPE 型號	COLOR CODE 彈簧顏色	MAXIMUM LOAD 最大負載 (kg)	DEFLECTION 壓縮量 (mm)	FREE HEIGHT 自由高度 (mm)	F-MAX. ROD 最大螺桿直徑 (mm)
SH1-2-09	BLACK 黑色	9	50	102	20
SH2-2-12	YELLOW 黃色	12	50	102	20
SH2-2-16	BROWN 啡色	16	50	102	20
SH2-2-24	RED 紅色	24	50	102	20
SH2-2-30	WHITE 白色	30	50	102	20
SH2-2-38	BLUE 藍色	38	50	102	20
SH2-2-50	GREEN 綠色	50	50	102	20

50mm DEFLECTION LOAD RANGE: 60-950Kg  
50mm 壓縮量 最大負載: 60-950Kg



TYPE 型號	COLOR CODE 彈簧顏色		MAXIMUM LOAD 最大負載 (kg)	DEFLECTION 壓縮量 (mm)	FREE HEIGHT 自由高度 (mm)	F-MAX. ROD 最大螺桿直徑 (mm)
	OUETR 外	INNER 內				
SH2-2-60	PURPLE 紫色		60	50	152	26
SH3-2-10	GREEN 綠色		100	50	152	26
SH3-2-20	BLUE 藍色		200	50	152	26
SH3-2-40	WHITE 白色		400	50	152	26
SH3-2-60	RED 紅色		600	50	152	26
SH3-2-70	RED 紅色	BROWN 啡色	700	50	152	26
SH3-2-80	RED 紅色	YELLOW 黃色	800	50	152	26
SH3-2-95	RED 紅色	BLACK 黑色	950	50	152	26