

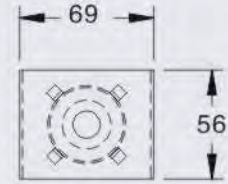
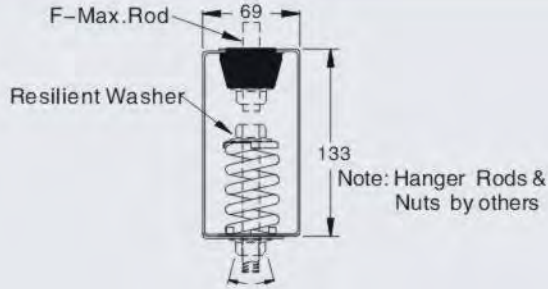


NEOPRENE SPRING HANGER
吊式橡膠彈簧減振器





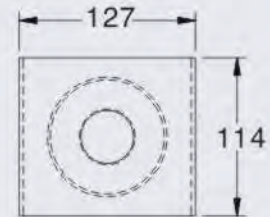
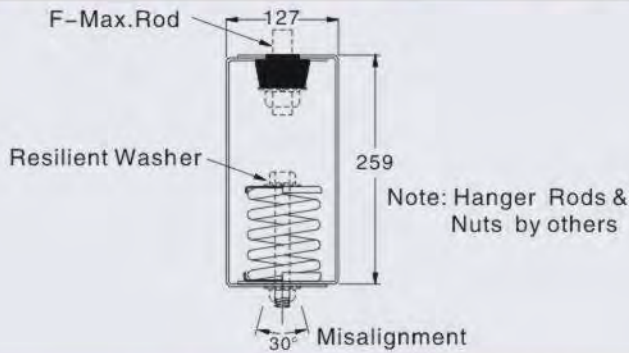
25mm DEFLECTION LOAD RANGE:10-45Kg
25mm 壓縮量 最大負載: 10-45Kg



30° Misalignment

TYPE 型號	COLOR CODE 彈簧顏色	MAXIMUM LOAD 最大負載 (kg)	DEFLECTION 壓縮量 (mm)	FREE HEIGHT 自由高度(mm)	F-MAX.ROD 最大螺桿直徑 (mm)
SHN2-1-10	BROWN 啡色	10	25	64	10
SHN2-1-20	YELLOW 黃色	20	25	64	10
SHN2-1-35	PURPLE 紫色	35	25	64	10
SHN2-1-45	GREEN 綠色	45	25	64	10

25mm DEFLECTION LOAD RANGE:55-400Kg
25mm 壓縮量 最大負載: 55-400Kg

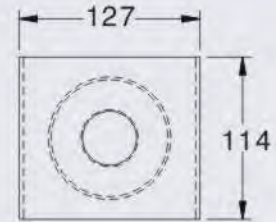
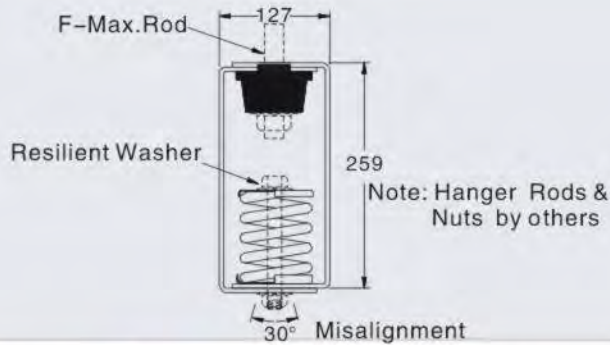


30° Misalignment

TYPE 型號	COLOR CODE 彈簧顏色	MAXIMUM LOAD 最大負載 (kg)	DEFLECTION 壓縮量 (mm)	FREE HEIGHT 自由高度 (mm)	F-MAX.ROD 最大螺桿直徑 (mm)
SHN2-1-55	YELLOW 黃色	55	25	92	16
SHN3-1-10	WHITE 白色	100	25	92	16
SHN3-1-15	RED 紅色	150	25	92	16
SHN3-1-20	BLACK 黑色	200	25	92	16
SHN3-1-27	BROWN 啡色	270	25	92	16
SHN3-1-34	PURPLE 紫色	340	25	92	16
SHN3-1-40	GREEN 綠色	400	25	92	15

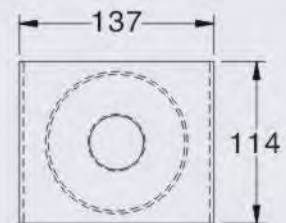
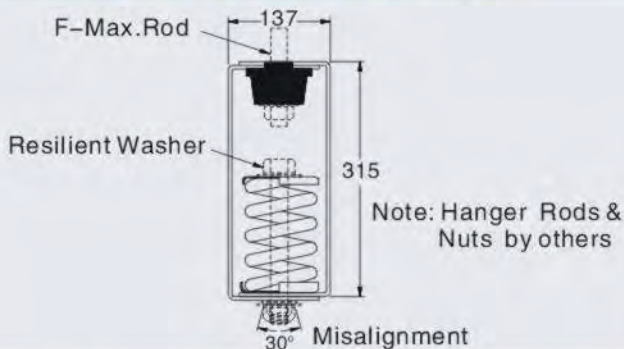


25mm DEFLECTION LOAD RANGE: 450-1300Kg
25mm 壓縮量 最大負載: 450-1300Kg



TYPE 型號	COLOR CODE 彈簧顏色		MAXIMUM LOAD 最大負載 (kg)	DEFLECTION 壓縮量 (mm)	FREE HEIGHT 自由高度 (mm)	F-MAX. ROD 最大螺桿直徑 (mm)
	OUETR 外	INNER 內				
SHN3-1-45	YELLOW 黃色		450	25	102	26
SHN3-1-60	WHITE 白色		600	25	102	26
SHN3-1-70	BLACK 黑色		700	25	102	26
SHN3-1-80	WHITE 白色	YELLOW 黃色	800	25	102	26
SHN3-1-90	WHITE 白色	BROWN 啡色	900	25	102	26
SHN4-1-10	WHITE 白色	PURPLE 紫色	1000	25	102	26
SHN4-1-12	BLACK 黑色	BLUE 藍色	1200	25	102	26
SHN4-1-13	BLACK 黑色	GREEN 綠色	1300	25	102	26

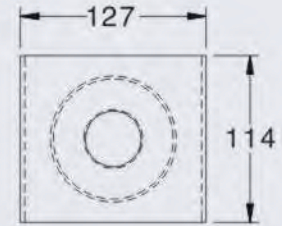
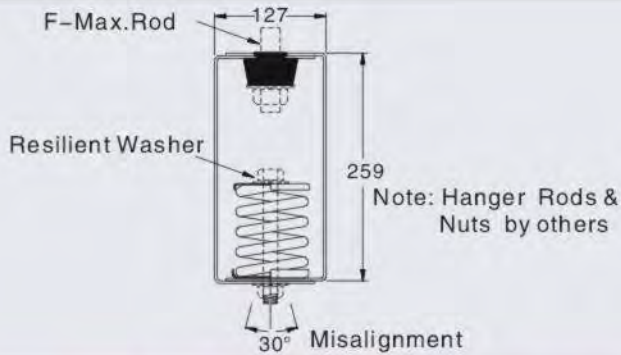
38 mm DEFLECTION LOAD RANGE: 45-900Kg
38mm 壓縮量 最大負載: 45-900Kg



TYPE 型號	COLOR CODE 彈簧顏色		MAXIMUM LOAD 最大負載 (kg)	DEFLECTION 壓縮量 (mm)	FREE HEIGHT 自由高度 (mm)	F-MAX. ROD 最大螺桿直徑 (mm)
	彈簧顏色	彈簧顏色				
SHN2-15-45	BLACK 黑色		45	38	140	26
SHN2-15-90	RED 紅色		90	38	140	26
SHN3-15-18	WHITE 白色		180	38	140	26
SHN3-15-27	YELLOW 黃色		270	38	140	26
SHN3-15-36	GREEN 綠色		360	38	140	26
SHN3-15-45	BLUE 藍色		450	38	140	26
SHN3-15-56	PURPLE 紫色		560	38	140	26
SHN3-15-68	BROWN 啡色		680	38	140	26
SHN3-15-79	BLACK 黑色		790	38	140	26
SHN3-15-90	GRAY 灰色		900	38	140	26

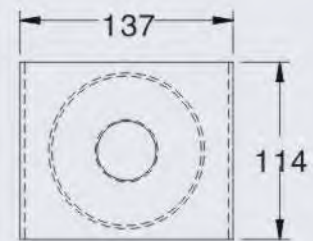
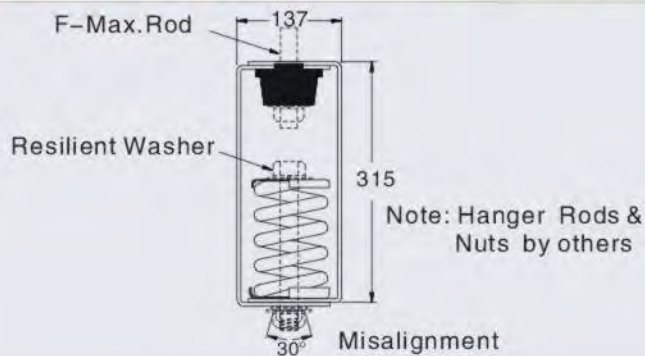


50mm DEFLECTION LOAD RANGE:9-50Kg
50mm 壓縮量 最大負載: 9-50Kg



TYPE 型號	COLOR CODE 彈簧顏色	MAXIMUM LOAD 最大負載 (kg)	DEFLECTION 壓縮量 (mm)	FREE HEIGHT 自由高度 (mm)	F-MAX.ROD 最大螺桿直徑 (mm)
SHN1-2-09	BLACK 黑色	9	50	102	16
SHN2-2-12	YELLOW 黃色	12	50	102	16
SHN2-2-16	BROWN 啡色	16	50	102	16
SHN2-2-24	RED 紅色	24	50	102	16
SHN2-2-30	WHITE 白色	30	50	102	16
SHN2-2-38	BLUE 藍色	38	50	102	16
SHN2-2-50	GREEN 綠色	50	50	102	16

50mm DEFLECTION LOAD RANGE:60-950Kg
50mm 壓縮量 最大負載: 60-950Kg



TYPE 型號	COLOR CODE 彈簧顏色		MAXIMUM LOAD 最大負載 (kg)	DEFLECTION 壓縮量 (mm)	FREE HEIGHT 自由高度 (mm)	F-MAX.ROD 最大螺桿直徑 (mm)
	OUETR 外	INNER 內				
SHN2-2-60	PURPLW 紫色		60	50	152	26
SHN3-2-10	GREEN 綠色		100	50	152	26
SHN3-2-20	BLUE 藍色		200	50	152	26
SHN3-2-40	WHITE 白色		400	50	152	26
SHN3-2-60	RED 紅色		600	50	152	26
SHN3-2-70	RED 紅色	BROWN 啡色	700	50	152	26
SHN3-2-80	RED 紅色	YELLOW 黃色	800	50	152	26
SHN3-2-95	RED 紅色	BLACK 黑色	950	50	152	26