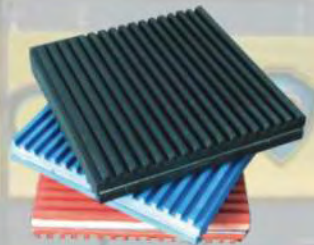
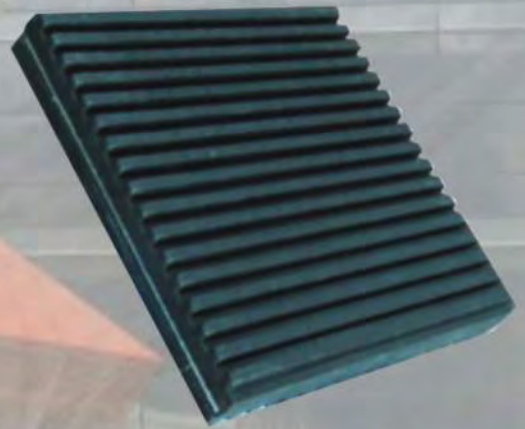
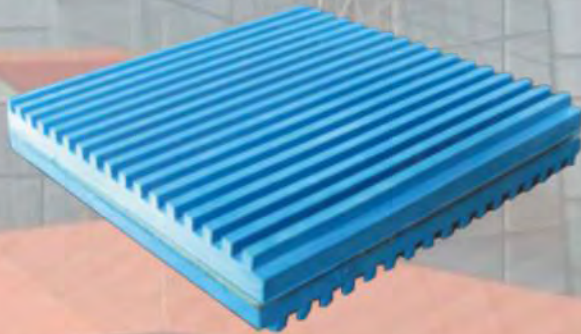
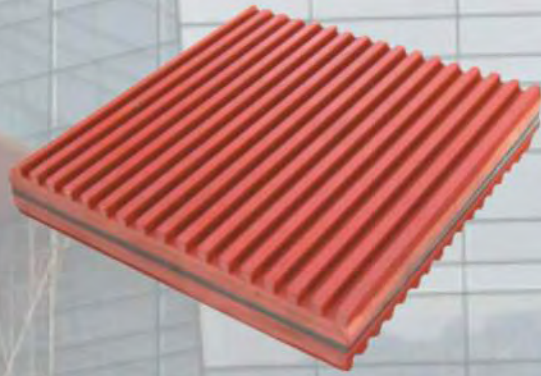




NEOPRENE PAD  
減振膠墊

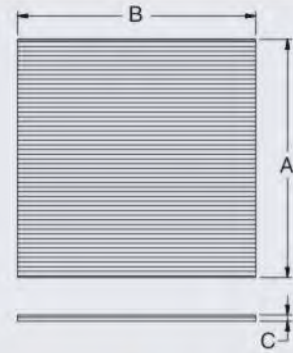
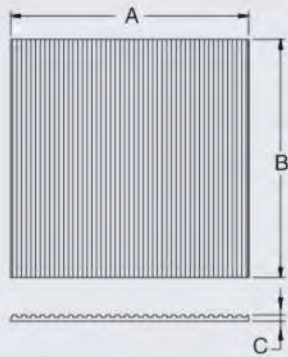


SHAWSTUDIO





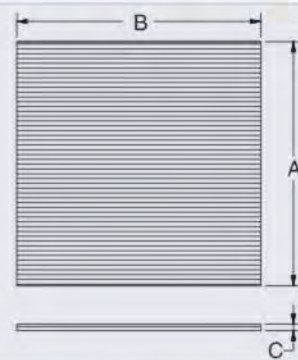
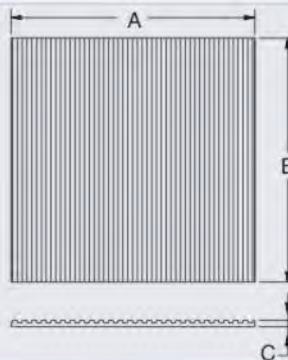
## NS-L



TYPE 型號	DIMENSION 尺寸(mm)	A	B	C
NS-L-4		100	100	8
NS-L-6		150	150	8
NS-L-9		225	225	8
NS-L-12		300	300	8
NS-L-16		400	400	8
NS-L-18		450	450	8

TYPE 型號	MAX.DEFL 最大壓縮量(mm)	MAX.LOAD 最大負載 (kg)
NS-L-4	1	430
NS-L-6	1	980
NS-L-9	1	2200
NS-L-12	1	3900
NS-L-16	1	6980
NS-L-18	1	8830

## NS-S

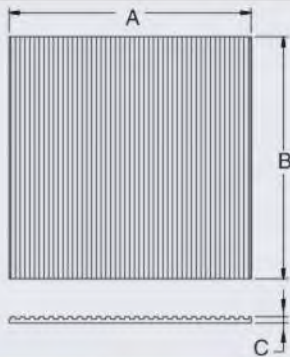


TYPE 型號	DIMENSION 尺寸(mm)	A	B	C
NS-S-4		100	100	8
NS-S-6		150	150	8
NS-S-9		225	225	8
NS-S-12		300	300	8
NS-S-16		400	400	8
NS-S-18		450	450	8

TYPE 型號	MAX.DEFL 最大壓縮量(mm)	MAX.LOAD 最大負載 (kg)
NS-S-4	1	360
NS-S-6	1	810
NS-S-9	1	1840
NS-S-12	1	3270
NS-S-16	1	5180
NS-S-18	1	7360



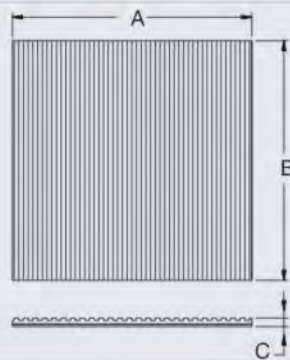
## NS-H



TYPE 型號	DIMENSION 尺寸(mm)	A	B	C
NS-H-4		100	100	8
NS-H-6		150	150	8
NS-H-9		225	225	8
NS-H-12		300	300	8
NS-H-16		400	400	8
NS-H-18		450	450	8

TYPE 型號	MAX.DEFL 最大壓縮量(mm)	MAX.LOAD 最大負載 (kg)
NS-H-4	1	870
NS-H-6	1	1960
NS-H-9	1	4410
NS-H-12	1	7850
NS-H-16	1	13960
NS-H-18	1	17670

## ND-L



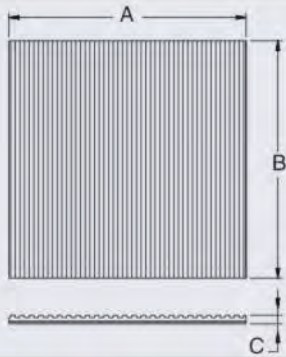
TYPE 型號	DIMENSION 尺寸(mm)	A	B	C
ND-L-4		100	100	10
ND-L-6		150	150	10
ND-L-9		225	225	10
ND-L-12		300	300	10
ND-L-16		400	400	10
ND-L-18		450	450	10

TYPE 型號	MAX.DEFL 最大壓縮量(mm)	MAX.LOAD 最大負載 (kg)
ND-L-4	1	430
ND-L-6	1	980
ND-L-9	1	2200
ND-L-12	1	3900
ND-L-16	1	6980
ND-L-18	1	8830





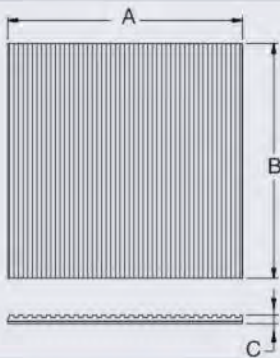
## ND-S



TYPE 型號	DIMENSION 尺寸(mm)	A	B	C
ND-S-4		100	100	10
ND-S-6		150	150	10
ND-S-9		225	225	10
ND-S-12		300	300	10
ND-S-16		400	400	10
ND-S-18		450	450	10

TYPE 型號	MAX.DEFL 最大壓縮量(mm)	MAX.LOAD 最大負載 (kg)
ND-S-4	1	360
ND-S-6	1	810
ND-S-9	1	1840
ND-S-12	1	3270
ND-S-16	1	5810
ND-S-18	1	7360

## ND-H

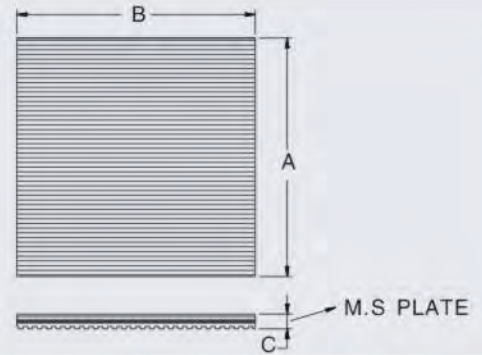
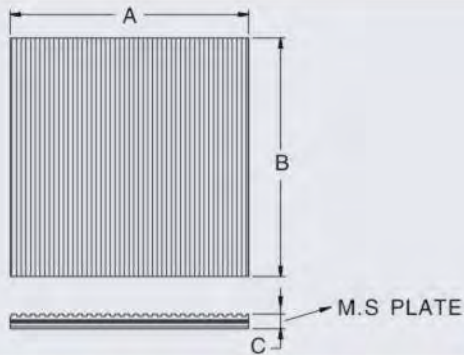


TYPE 型號	DIMENSION 尺寸(mm)	A	B	C
ND-H-4		100	100	10
ND-H-6		150	150	10
ND-H-9		225	225	10
ND-H-12		300	300	10
ND-H-16		400	400	10
ND-H-18		450	450	10

TYPE 型號	MAX.DEFL 最大壓縮量(mm)	MAX.LOAD 最大負載 (kg)
ND-H-4	1	870
ND-H-6	1	1960
ND-H-9	1	4410
ND-H-12	1	7850
ND-H-16	1	13960
ND-H-18	1	17670



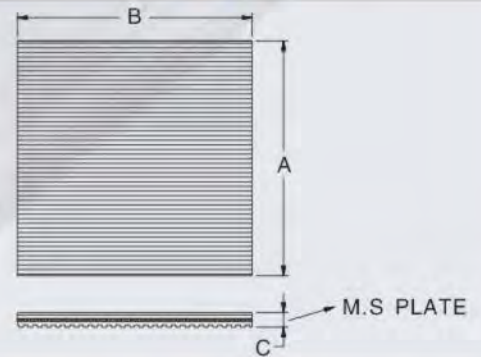
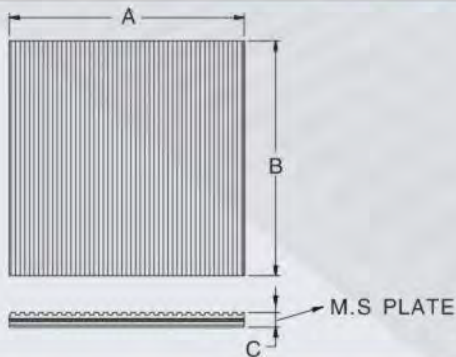
## NS-LS



TYPE 型號	DIMENSION 尺寸(mm)	A	B	C
NS-LS-4		100	100	17
NS-LS-6		150	150	18
NS-LS-9		225	225	18
NS-LS-12		300	300	18
NS-LS-16		400	400	18
NS-LS-18		450	450	18

TYPE 型號	MAX.DEFL 最大壓縮量(mm)	MAX.LOAD 最大負載 (kg)
NS-LS-4	2	430
NS-LS-6	2	980
NS-LS-9	2	2200
NS-LS-12	2	3900
NS-LS-16	2	6980
NS-LS-18	2	8830

## NS-SS



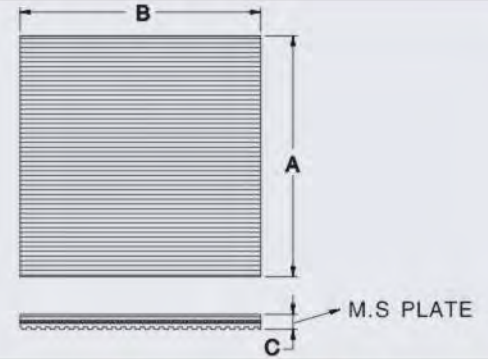
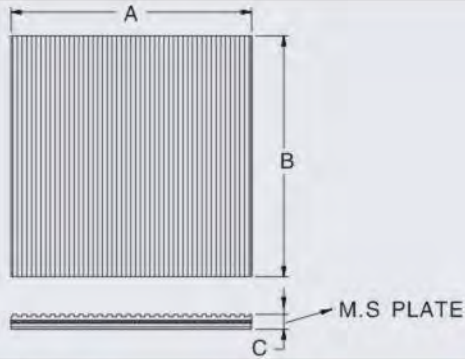
TYPE 型號	DIMENSION 尺寸(mm)	A	B	C
NS-SS-4		100	100	17
NS-SS-6		150	150	18
NS-SS-9		225	225	18
NS-SS-12		300	300	18
NS-SS-16		400	400	18
NS-SS-18		450	450	18

TYPE 型號	MAX.DEFL 最大壓縮量(mm)	MAX.LOAD 最大負載 (kg)
NS-SS-4	2	360
NS-SS-6	2	810
NS-SS-9	2	1840
NS-SS-12	2	3270
NS-SS-16	2	5810
NS-SS-18	2	7360





## NS-HS



TYPE 型號	DIMENSION 尺寸 (mm)	A	B	C
NS-HS-4		100	100	17
NS-HS-6		150	150	18
NS-HS-9		225	225	18
NS-HS-12		300	300	18
NS-HS-16		400	400	18
NS-HS-18		450	450	18

TYPE 型號	MAX. DEFL 最大壓縮量 (mm)	MAX. LOAD 最大負載 (kg)
NS-HS-4	2	870
NS-HS-6	2	1960
NS-HS-9	2	4410
NS-HS-12	2	7850
NS-HS-16	2	13960
NS-HS-18	2	17670

